

Wózki

Wózek bankietowy podgrzewany 10 GN 2/1

Nr pozycji _____

Nr modelu _____

Nazwa _____

Nr SIS _____

AIA # _____



351156 (BT1021H)

Wózek bankietowy
podgrzewany 10GN 2/1

Podstawowa charakterystyka

- Nastawa temperatury od +30°C do +90°C, monitorowana za pomocą cyfrowego wyświetlacza, pozwala na dostosowanie temperatury do specyficznych wymogów gorących dań.
- Wózek osiąga temperaturę nastawy wynoszącą 90°C w około 35 minut.
- Grzanie za pomocą suchego ciepła lub grzanie zwilżonym powietrzem, co zapobiega wyschnięciu żywności.
- Może pomieścić pojemniki GN 2/1 i GN 1/1 lub talerze na rusztach (ruszty w zakresie).
- Ergonomiczne uchwyty dla ułatwienia przemieszczania.
- Zgodność z podstawowymi międzynarodowymi jednostkami certyfikacyjnymi i z oznaczeniem CE.

Konstrukcja

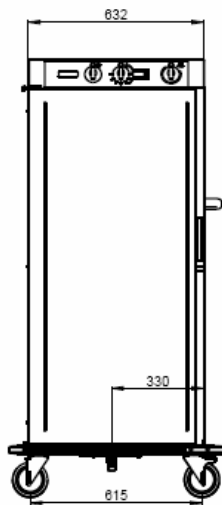
- Konstrukcja dwuścienna ze stali nierdzewnej 304 AISI z izolowanymi panelami.
- Grube odboje obwodowe po bokach, na drzwiach i uchwyty dla poprawy amortyzacji.
- Dwa koła stałe i dwa koła samonastawne obrotowe z hamulcami, wszystkie o średnicy 125 mm.
- Wyposażony w spiralny kabel.

Opcjonalne akcesoria

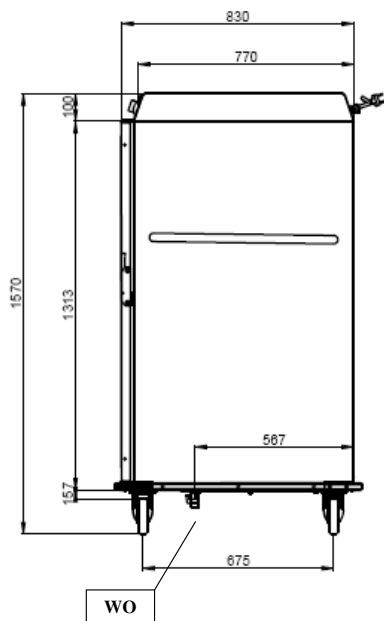
- Para rusztów nierdzewnych PNC 922175 do pieca GN 2/1, AISI 304

APROBATA

Prząd

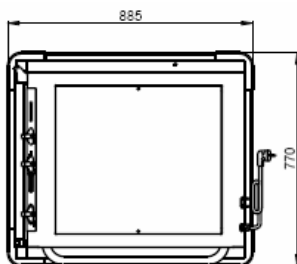


Bok



D = Odpływ
 EI = Złącze elektryczne

Góra



Elektryczne

Napięcie zasilania:	230 V/1N ph/50/60 Hz
Moc całkowita:	2.7 kW
Typ wtyczki:	CE-SCHUKO

Kluczowe informacje:

Maks. ładunek	170 kg
Wymiary zewnętrzne, szerokość:	770 mm
Wymiary zewnętrzne, głębokość:	885 mm
Wymiary zewnętrzne, wysokość:	1570 mm
Ciężar netto:	130 kg